

Baden 1050 E

Darstellung mit Spurteiler Art. 21086

Vertikal-Drehsperre, hüfthoch

Besonders geeignet für gut frequentierte Zugänge mit Ein- und Ausgangsbetrieb in Innen- und Aussenbereichen in Bädern und Freizeiteinrichtungen, insbesondere als Bereichstrenner.

- Fertig montierte Anlieferung auf Bodenplatte
- Ein- oder Zweirichtungs-Betrieb
- Eingangsrichtung änderbar
- Hoher Personendurchsatz
- Langlebige Qualität
- Vandalismus-resistent
- Seewasser-Ausführung lieferbar
- Integrierte Steuerung
- Wartungsfreie Mechanik
- Durchgangszählung
- umfangreiches Zubehörprogramm

Beschreibung:

Die motorgetriebene hüfthohe Vertikal-Dreh Sperre Baden 1050E besteht zur Gänze aus rostfreien Materialien und ist besonders für den Aufbau von Sperren an gut frequentierten Zugängen in Bädern und Freizeiteinrichtungen geeignet.

Antrieb und Steuerung sind oben und daher gut zugänglich und vor Bodenfeuchtigkeit geschützt.

Baden 1050E ist Teil einer Produktfamilie, die mit Einzel- und Doppeldreh Sperren in unterschiedlichen Höhen sowie Motordrehtüren und einer großen Zubehörpalette sämtliche Anforderungen von Bädern und ähnlichen Einrichtungen abdeckt.

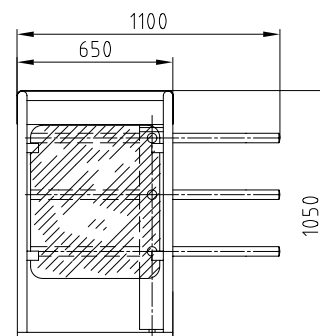
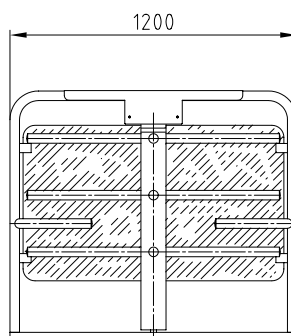
Baden 1050E ist für ein- oder zweirichtungs-Betrieb geeignet und optional in seewassertauglicher Ausführung erhältlich.

Anwendungsbereiche:

- Bäder und Thermen
- Werksschutz
- Versorgungseinrichtungen

Technische Eigenschaften:

Stromversorgung:	230 V ~ 50-60 Hz
Leistungsaufnahme:	max. 50 VA
Lagertemperatur:	-40°C bis +40°C
Betriebstemperatur:	+5°C bis +50°C
Breite/Durchgang:	780 mm/550 mm
Länge:	1.200 mm
Höhe:	1.050 mm
Masse:	110 kg
Schnittstelle zu Leser:	potentialfreie Kontakte
Material:	CrNi-Stahl Werkstoff 1.4301 Acrylglas



Ausführungen:

60500: Baden 1050E

Sonderausstattung:

60505: Seewasserfeste Ausführung in V4A

60510: Füllung aus Sicherheitsglas

60515: Drehstern aus Acrylglaslamellen

21683: Fundamentkonsole für nicht-tragfähige Böden

21781: Lichttaster für Anwesenheitskontrolle

21770: Ampel Grün

61950: Externe Bedienkonsole

61920: Netzteil 100 VA, 2x12V

61930: Netzteil 200 VA, 2x12V

61960: Erweiterung für 2-Richtungs-Betrieb

Passende Produkte:

60700: Baden 1050D Doppeldreh Sperre

21086: Spurteiler Baden

60960: Motordrehtür Ikarus Baden

21100: Kinderwagen-Tür

21695: Leserstandsäule

BILEXA AG

Vertriebs- und Vermietungs Ges.m.b.H.
Steinwiesen 4
A-6824 SCHLINS
Tel.: +43 5524 8430
Fax: +43 5524 8430 12
www.bilexa-ag.com
schlins@bilexa-ag.com

BILEXA AG

Sihlrainstrasse 18
CH-8002 Zürich
Tel.: +41 44 208 20 20
Fax: +41 44 208 20 22
www.bilexa-ag.com
zuerich@bilexa-ag.com