

CashPlus Maxi

Die CashPlus Produktreihe wurde aus über 10.000 Kassenschubladen -Designs ausgewählt. Sie reflektiert die unvergleichliche Qualität und Flexibilität, die bei allen Cash Bases - Geldladen gegeben ist. Jede Lade bietet einzigartige Merkmale, veränderbare Einsätze und verschiedene Abmessungen, geeignet für jeden Retail - Bereich, überall auf der Welt.

BESCHREIBUNG

Sehr hohe Kapazität mit flexiblen Designs der Einsätze.

MERKMALE

- Robuste Stahlkonstruktion
- Kugelgelagerte Teleskopschienen
- Anzeige Schubladenstatus
- Möglichkeit der Verschraubung am Kassenplatz

OPTIONEN

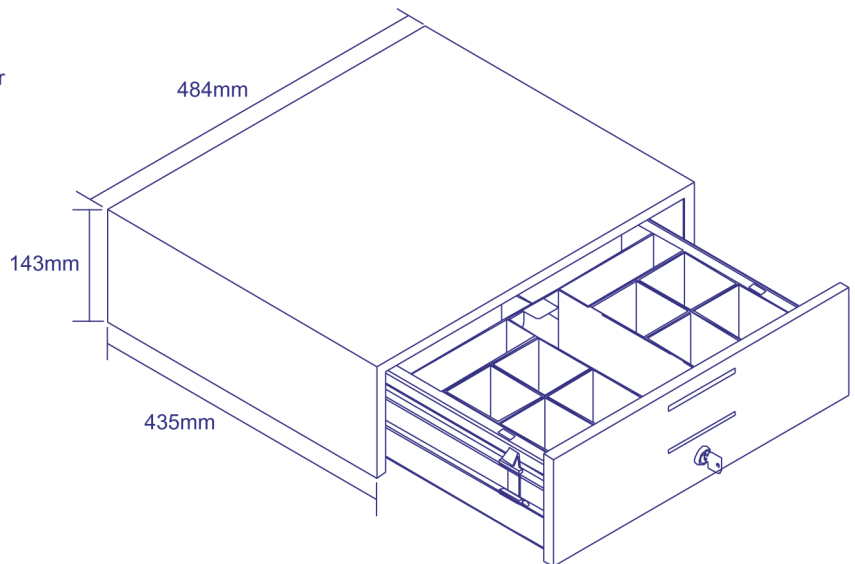
- Große Auswahl an verschiedenen Einsätzen
- Befestigte oder herausnehmbare Hartgeldschalen
- Verriegelbare Münzschalen
- Wahlweise bis zu 4 Scheckschlitze
- Verschiebbare Einsatzdeckel
- Notöffnung über Schlüssel
- Ver- und Entriegelung mittels 2 - oder 3 - Positionenschloss
- Gleiche, verschiedene Schließungen
- Halterung zum Anbringen der Kassenslade unterhalb des Ladentisches
- Rückseitige Kabelabdeckung

ABMESSUNGEN

- Breite: 484mm
- Tiefe: 435mm
- Höhe: 143mm
- Gewicht: 16kg

IDEAL FÜR

- Groß- und Einzelhandel
- Banken, Finanzinstitute
- Kaufhäuser



Model: Maxi



Optionen: Einsatz ausschließlich für Noten



Optionen: Kunststoffeinsatz

BILEXA AG,

Vertriebs- u. Vermietungs Ges.m.b.H.
Steinwiesen 4
A-6824 Schlins
Tel. : +43 5524 8430
FAX: +43 5524 8430 12
www.bilexa-ag.com
schlins@bilexa-ag.com

BILEXA AG

Sihlrainstrasse 18
CH-8002 Zürich
Tel. : +41 44 208 20 20
FAX: +41 44 208 20 22
www.bilexa-ag.com
zuerich@bilexa-ag.com