

## CashPlus Mini

Die CashPlus Produktreihe wurde aus über 10.000 Kassenschubladen -Designs ausgewählt. Sie reflektiert die unvergleichliche Qualität und Flexibilität, die bei allen Cash Bases - Geldladen gegeben ist. Jede Lade bietet einzigartige Merkmale, veränderbare Einsätze und verschiedene Abmessungen, geeignet für jeden Retail - Bereich, überall auf der Welt.

### BESCHREIBUNG

Die kleine Form der Mini optimiert sowohl die Verkaufsfläche als auch den Arbeitsplatz des Kassenspersonals.

### MERKMALE

- Robuste Stahlkonstruktion
- Kugelgelagerte Teleskopschienen
- Anzeige Schubladenstatus
- Möglichkeit der Verschraubung am Kassenplatz

### OPTIONEN

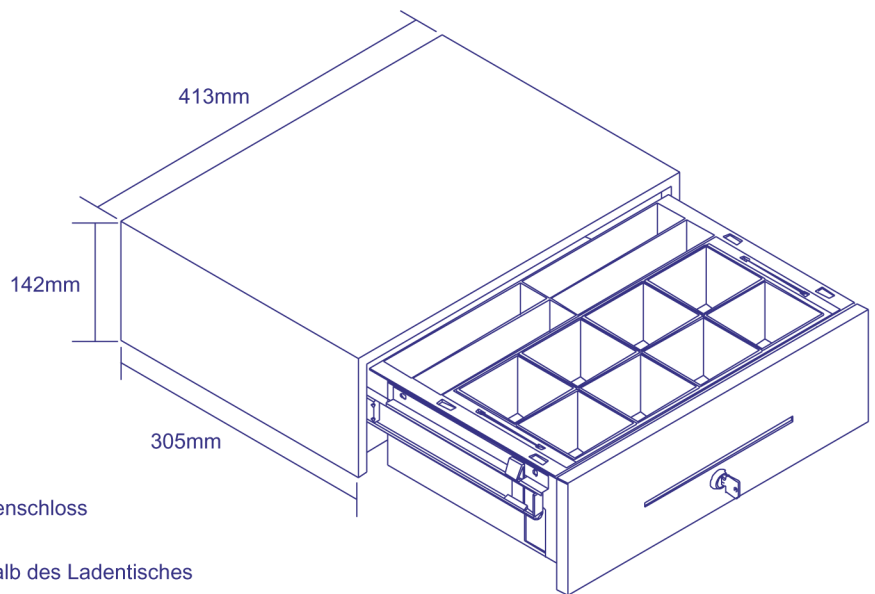
- Verschiedene Einsätze
- Befestigte oder herausnehmbare Hartgeldschalen
- Verriegelbare Münzschalen
- Mit oder ohne Scheckschlitz
- Verschießbare Einsatzdeckel
- Notöffnung über Schlüssel
- Ver- und Entriegelung mittels 2 - oder 3 - Positionenschloss
- Gleiche, verschiedene Schließungen
- Halterung zum Anbringen der Kassenlade unterhalb des Ladentisches
- Rückseitige Kabelabdeckung

### ABMESSUNGEN

- Breite: 413mm
- Tiefe: 305mm
- Höhe: 142mm
- Gewicht: 10.5kg

### IDEAL FÜR

- Drogerien und Apotheken
- Facheinzelhändler
- Modehäuser



Model: Mini



Optionen: 4 Noten + 8 Münzen



Optionen: 6 Noten + 6 Münzen

## BILEXA AG

Vertriebs- u. Vermietungs Ges.m.b.H.  
Steinwiesen 4  
A-6824 Schlins  
Tel. : +43 5524 8430  
FAX: +43 5524 8430 12  
www.bilexa-ag.com  
schlins@bilexa-ag.com

## BILEXA AG

Sihlrainstrasse 18  
CH-8002 Zürich  
Tel. : +41 44 208 20 20  
FAX: +41 44 208 20 22  
www.bilexa-ag.com  
zuerich@bilexa-ag.com