

CashPlus Slimline

Die CashPlus Produktreihe wurde aus über 10.000 Kassenschubladen -Designs ausgewählt. Sie reflektiert die unvergleichliche Qualität und Flexibilität, die bei allen Cash Bases - Geldladen gegeben ist. Jede Lade bietet einzigartige Merkmale, veränderbare Einsätze und verschiedene Abmessungen, geeignet für jeden Retail - Bereich, überall auf der Welt.

BESCHREIBUNG

Durch ihre ästhetische Optik und ihr funktionelles Design ist die Slimline für hohe Belastungen geeignet und bietet eine überdurchschnittlich lange Betriebsdauer. Sie ist die perfekte Basis für jedes EPOS Terminal.

MERKMALE

- Robuste Stahlkonstruktion
- Kugelgelagerte Teleskopschienen
- Schnell-Löse-Mechanismus zur einfachen Herausnahme des Schubes
- Anzeige Schubladenstatus
- Möglichkeit der Verschraubung am Kassenplatz

OPTIONEN

- Große Auswahl an verschiedenen Einsätzen
- "Notenboote" zur Verdopplung des Fassungsvermögens
- Herausnehmbare Hartgeldschalen
- Verriegelbare Münzschalen
- Wahlweise bis zu 2 Scheckschlitz
- Verschließbare Einsatzdeckel
- Notöffnung über Schlüssel
- Ver- und Entriegelung mittels 2 - oder 3 - Positionenschloss
- Gleiche, verschiedene Schließungen
- Halterung zum Anbringen der Kassenlade unterhalb des Ladentisches
- Rückseitige Kabelabdeckung
- Version mit Edelstahlausführung

ABMESSUNGEN

SL-1

- Breite: 460mm
- Tiefe: 450mm
- Höhe: 107mm
- Gewicht: 13kg

SL-2

- Breite: 460mm
- Tiefe: 420mm
- Höhe: 107mm
- Gewicht: 13kg

SL-3

- Breite: 400mm
- Tiefe: 420mm
- Höhe: 107mm
- Gewicht: 13kg

SL-4

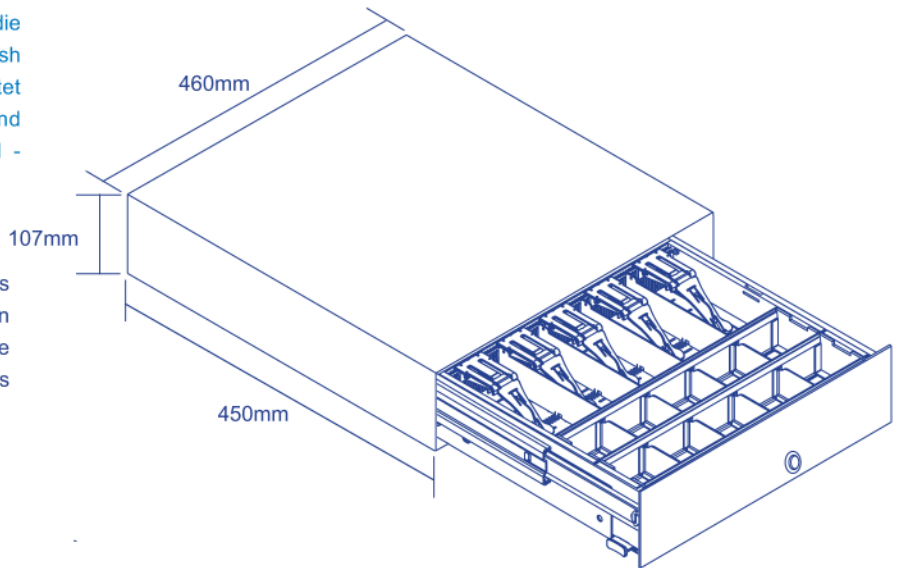
- Breite: 343mm
- Tiefe: 450mm
- Höhe: 107mm
- Gewicht: 13kg

SL-5

- Breite: 378mm
- Tiefe: 425mm
- Höhe: 107mm
- Gewicht: 13kg

IDEAL FÜR

- Groß- und Einzelhandel



Model: Edelstahlausführung



Model: SL-1



Model: SL-4 mit Notenbooten



Optionen: Version mit Notenbooten

BILEXA AG,

Vertriebs- u. Vermietungs Ges.m.b.H.
Steinwiesen 4
A-6824 Schlins
Tel. : +43 5524 8430
FAX: +43 5524 8430 12
www.bilexa-ag.com
schlins@bilexa-ag.com

BILEXA AG

Sihlrainstrasse 18
CH-8002 Zürich
Tel. : +41 44 208 20 20
FAX: +41 44 208 20 22
www.bilexa-ag.com
zuerich@bilexa-ag.com