

CashPlus SpaceSaver

Die CashPlus Produktreihe wurde aus über 10.000 Kassenschubladen -Designs ausgewählt. Sie reflektiert die unvergleichliche Qualität und Flexibilität, die bei allen Cash Bases - Geldladen gegeben ist. Jede Lade bietet einzigartige Merkmale, veränderbare Einsätze und verschiedene Abmessungen, geeignet für jeden Retail - Bereich, überall auf der Welt.

BESCHREIBUNG

Ein geniales Design, das ein Maximum an Raum im Inneren der Kassenlade bietet, während genügend Platz für die Arbeiten am Kassentisch bleibt. Durch die platzsparende Öffnungsweise erlaubt der SpaceSaver dem Kassierer dicht am Kassentisch zu bleiben, sogar wenn die Kassenlade geöffnet ist.

MERKMALE

- Robuste Stahlkonstruktion
- Kugelgelagerte Teleskopschienen
- Anzeige Schubladenstatus
- Möglichkeit der Verschraubung am Kassentisch

OPTIONEN

- Große Auswahl an verschiedenen Einsätzen aus Stahl oder Kunststoff
- Befestigte oder herausnehmbare Hartgeldschalen
- Verwiegbare Münzschalen
- Wahlweise bis zu 4 Scheckschlitz
- Verschiebbare Einsatzdeckel
- Notöffnung über Schlüssel
- Ver- und Entriegelung mittels 2 - oder 3 - Positionenschloss
- Gleiche, verschiedene Schließungen
- Rückseitige Kabelabdeckung

ABMESSUNGEN

Maxi Flip Lid

- Breite: 492mm
- Tiefe: 363mm
- Höhe: 150mm
- Gewicht: 16.5kg

Mini Flip Lid

- Breite: 432mm
- Tiefe: 337mm
- Höhe: 150mm
- Gewicht: 14kg

Maxi Sliding Lid

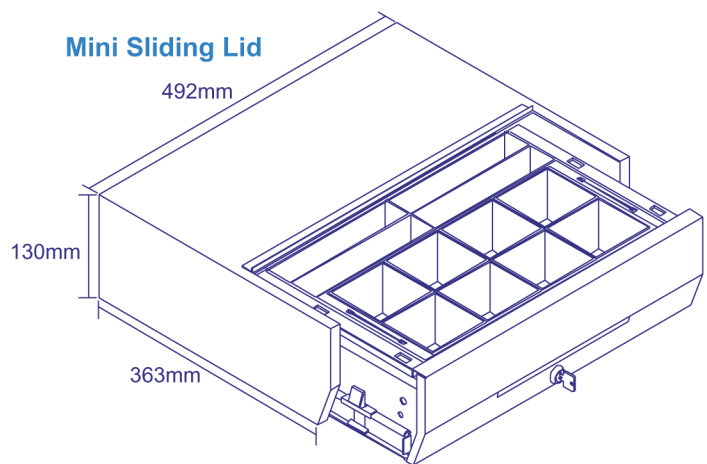
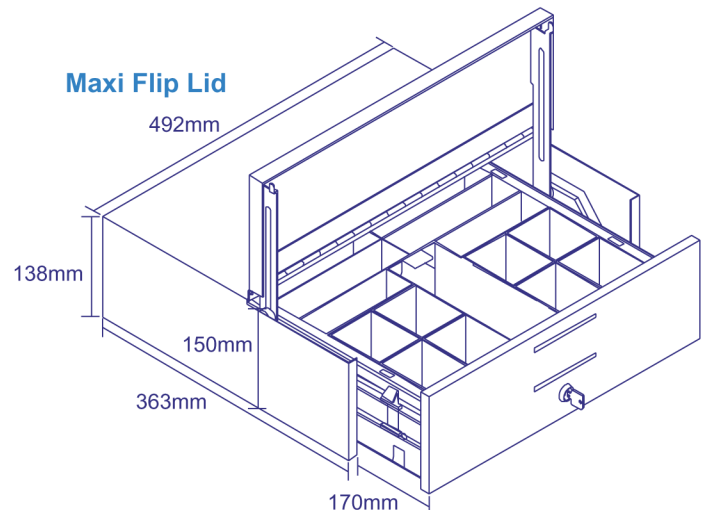
- Breite: 492mm
- Tiefe: 363mm
- Höhe: 130mm
- Gewicht: 16.5kg

Mini Sliding Lid

- Breite: 432mm
- Tiefe: 337mm
- Höhe: 130mm
- Gewicht: 14kg

IDEAL FÜR

- Aufbewahrung des Bargeldes und anderen Belegen
- Kaufhäuser
- Banken, Finanzinstitute
- Modehäuser



Model: SpaceSaver



Optionen: Flip Lid



Model: SpaceSaver



Optionen: Sliding Lid

BILEXA AG,

Vertriebs- u. Vermietungs Ges.m.b.H.
Steinwiesen 4
A-6824 Schlins
Tel. : +43 5524 8430
FAX: +43 5524 8430 12
www.bilexa-ag.com
schlins@bilexa-ag.com

BILEXA AG

Sihlrainstrasse 18
CH-8002 Zürich
Tel. : +41 44 208 20 20
FAX: +41 44 208 20 22
www.bilexa-ag.com
zuerich@bilexa-ag.com