

CostPlus Concept

Die CostPlus Produktreihe ist der kostengünstige Einstieg in das Cash Bases Programm. Diese Produktreihe entspricht den Grundanforderungen des Kassenplatzes bei optimalem Preis - Leistungsverhältnis. Die CostPlus Produkte werden mit einem Standard - Bon - Drucker - Anschluss geliefert. Weiterhin ist ein Anschluss an den PC oder Registrierkassen möglich.

BESCHREIBUNG

Die Kassenschubladen der Concept Produktreihe können entweder als Fertigprodukt oder als Bausatz geliefert werden. Dadurch kann die Metallfertigung und die Endmontage vor Ort erfolgen. Darüber hinaus bietet diese Form der Produktion die Möglichkeit für OEM Kunden, das Design der Concept Lade an das eigene Produktdesign anzupassen.

MERKMALE

- Hergestellt aus Kunststoff und Metall
- Kugelgelagerte Teleskopschienen
- Scheckfach
- Anzeige Schubladenstatus
- Möglichkeit der Befestigung am Kassentisch

ABMESSUNGEN

NCD-A

- Breite: 327mm
- Tiefe: 355mm
- Höhe: 124mm
- Einsätze: 3 über 3 Noten und 4 Münzen oder 3 Noten + 4 Münzen

NCD-B

- Breite: 407mm
- Tiefe: 355mm
- Höhe: 124mm
- Einsätze: 4 Noten + 4 Münzen

NCD-C

- Breite: 487mm
- Tiefe: 355mm
- Höhe: 124mm
- Einsätze: 5 Noten + 5 Münzen

NCD-D

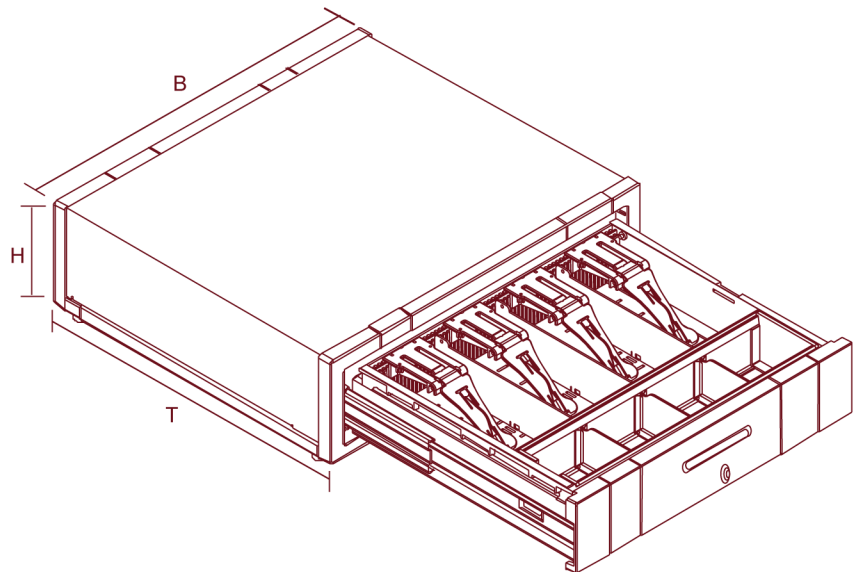
- Breite: 327mm
- Tiefe: 431mm
- Höhe: 124mm
- Einsätze: 3 über 3 Noten + 8 Münzen oder 3 Noten und 8 Münzen

NCD-E

- Breite: 407mm
- Tiefe: 431mm
- Höhe: 124mm
- Einsätze: 4 Noten + 8 Münzen

NCD-F

- Breite: 487mm
- Tiefe: 431mm
- Höhe: 124mm
- Einsätze: 5 Noten + 10 Münzen



OPTIONEN

- „Notenboote“ zur Verdopplung des Fassungsvermögens
- Scheckfach
- Verschießbare Einsatzdeckel
- Gleiche, verschiedene Schließungen



Model: Concept



Model: NCD-B



Model: NCD-F

BILEXA AG

Vertriebs- u. Vermietungs Ges.m.b.H.
Steinwiesen 4
A-6824 Schlins
Tel. : +43 5524 8430
FAX: +43 5524 8430 12
www.bilexa-ag.com
schlins@bilexa-ag.com

BILEXA AG

Sihlrainstrasse 18
CH-8002 Zürich
Tel. : +41 44 208 20 20
FAX: +41 44 208 20 22
www.bilexa-ag.com
zuerich@bilexa-ag.com