

## Patentiertes elektronisches Transponder-Schließsystem für Schränke und Wertfächer



### Berührungsloser Komfort für effiziente Schrankorganisation

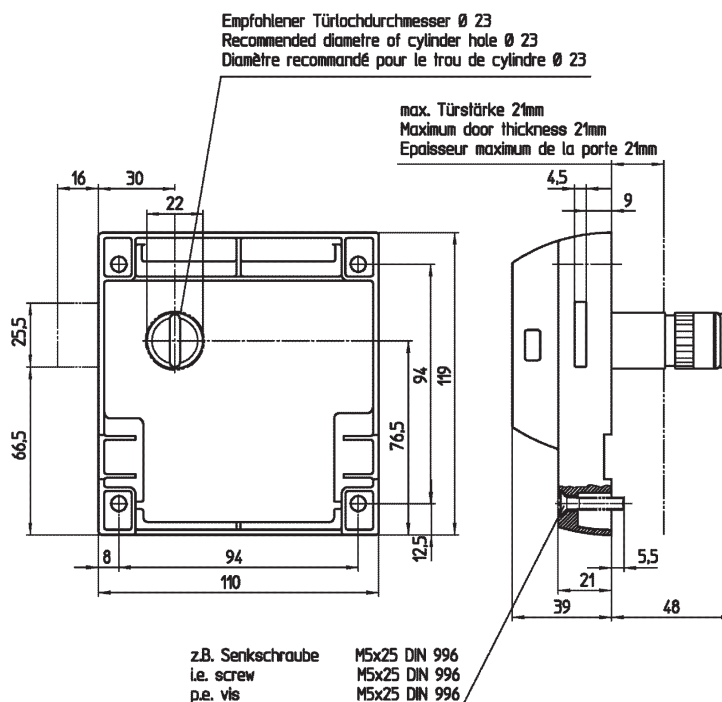
SAFE-O-TRONIC® ist die ideale Lösung, wenn der „Schrankschlüssel“ auch als bargeldloses Zahlungsmittel für die bequeme Nutzung aller kostenpflichtigen Angebote sowie zur Zutrittskontrolle oder Zeiterfassung dienen soll.

**Die komfortable Organisationslösung vom Markt- und Qualitätsführer für Schrankverschlüsse im Freizeit- und Fitness-Bereich!**

- **Effiziente Organisation**  
durch intelligente Datenträger.
- **Hohe Manipulationssicherheit**  
gegen unberechtigte Öffnungsversuche.
- **Abnutzungs- und verschleißfrei**  
durch berührungslosen Datentransfer.
- **Kabelfrei**  
für höchste Betriebssicherheit.
- **Hohe Kompatibilität**  
durch Integration in andere Datensysteme.
- **Mit integrierter Uhr**  
zum Schutz vor unerwünschter Fachreservierung.
- **Vielfältige Einsatzgebiete**  
z.B. in Freizeit- und Fitnessanlagen, Hotels und Jugendgästehäusern, (Hoch-)Schulen, in Industrie- und Verwaltungsgebäuden (Personalschränke).

## Patentiertes elektronisches Transponder-Schließsystem für Schränke und Wertfächer

Kompatible Befestigungsmaße des Schlossgehäuses zum SAFE-O-MAT® Pfand- und Kassierschloss.



- Ausführung rechts = wie gezeichnet  
Ausführung links = spiegelbildlich
- Befestigungsschraube, z.B. Senkschraube M5x25 DIN 996
- Montageanleitung auf Anfrage

### ● Multifunktionalität als Organisationsprinzip

Der SAFE-O-TRONIC® Transponder-Schrankverschluss erweist sich in komplexen Anlagen, z.B. in Kombination mit Systemen für Zutritt, Zeiterfassung oder Abrechnung, als ideale Lösung.

### ● Komfortable Bedienung

Der Gast öffnet und schließt den Schrank mit seinem berührungslosen Datenträger. Ein kurzes Antippen per Transponder genügt – und die Schranktür springt auf!

### ● Einfache und flexible Programmierung

Bei Schlüsselverlusten kann der Betreiber durch einfache Neucodierung die Sicherheit in Sekundenschnelle wiederherstellen.

### ● Frei integrierbar

Als Baustein der SAG Transponder-Systemlandschaft lässt sich der Transponder-Schrankverschluss in Ticketing-Systeme und in VARIfree® Transponder-Türschließsysteme integrieren. Zugleich ist SAFE-O-TRONIC® in führende Front-Office- und Fitness-Management-Systeme sowie in alle anderen Daten- und Fremdsysteme mit entsprechenden Schnittstellen integrierbar.

### ● Schnelle Hilfe für „Vergessliche“

Für den Fall, dass der Benutzer seine Schranknummer einmal vergessen hat, wird sie ihm am Infoterminal angezeigt. Bei kurzem Vorhalten des Transponders erscheint die Schranknummer auf dem Display.

### ● Optimierung von Schrankkapazitäten

Zum Schutz vor unerwünschten Fachreservierungen, z.B. in Fitnessclubs, kann eine zeitliche Nutzungsbegrenzung programmiert werden. In Industrieunternehmen mit Mehrschicht-Betrieb kann ein Schrank von mehreren Mitarbeitern pro Tag genutzt und so die Schrankkapazitäten optimiert werden.

### ● Schlüssel, Ausweis und Kreditkarte in einem

Der Transponder (z.B. Karte, Uhr, Anhänger oder Armband mit Chip) als Zutrittsausweis und bargeldloses Zahlungsmittel ermöglicht die spontane Nutzung aller kostenpflichtigen Angebote der Anlage. Die Erfassung erfolgt über berührungsfreie Lesestationen an Eingängen zu Sauna und Solarium oder in der Cafeteria etc. Der Transponder ist kopiersicher und verschleißfrei. Zusätzlich sind wasser- und solefeste Varianten verfügbar, die sich z.B. auch für Saunabereiche eignen.