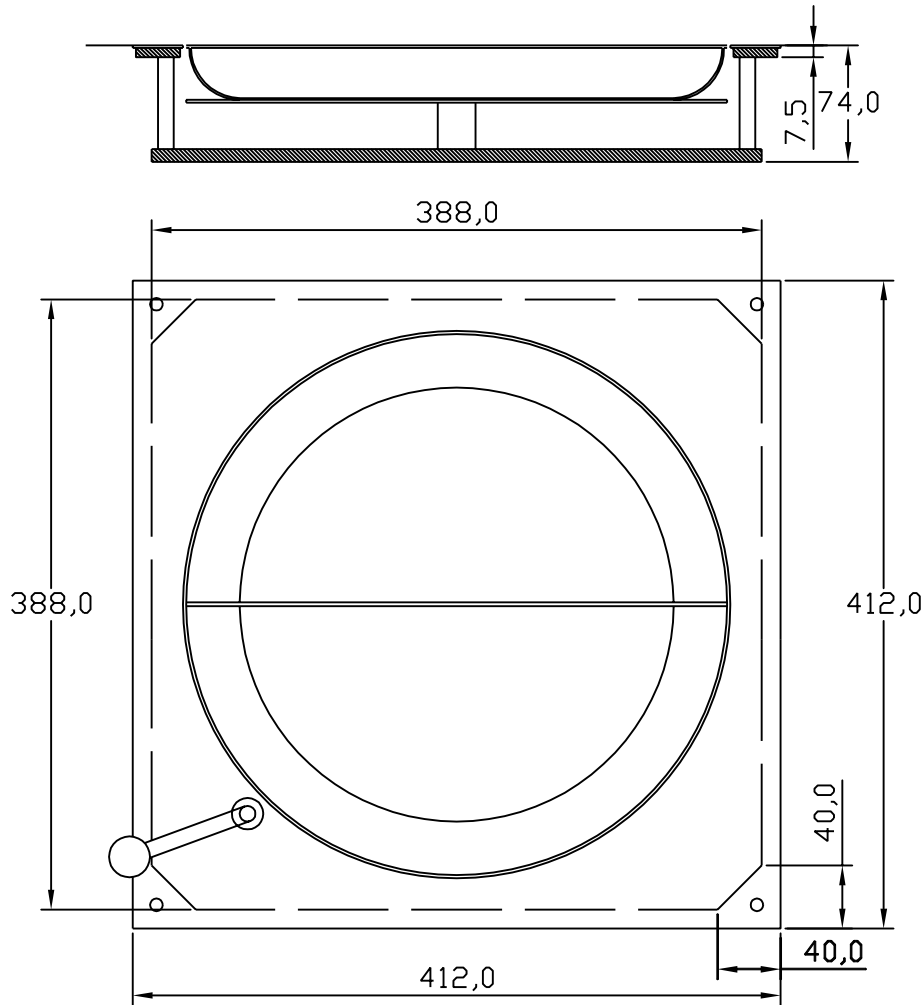


Zahlsteller "Schalenmodell 945S"

Korpusausnahme



(Verwendungsbereich)				(Zul. Abw.)	(Oberfl.)	Maßstab	(Gewicht)
						(Werkstoff, Halbzeug) (Rohteil-Nr) (Modell- oder Gesenk-Nr)	
				Datum	Name	Schalenmodell 945S	
			Bearb.	24.07.02	Amann		
			Gepr.	24.07.02	Amann		
			Norm				
						Bilexa AG	
						Blatt	
						Blätter	
Zust	Anderung	Datum	Name	Ursprung	Ersatz für:		Ersatz durch: