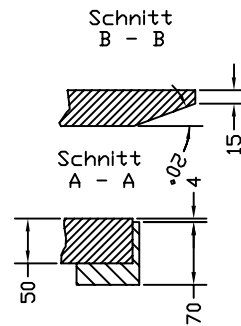
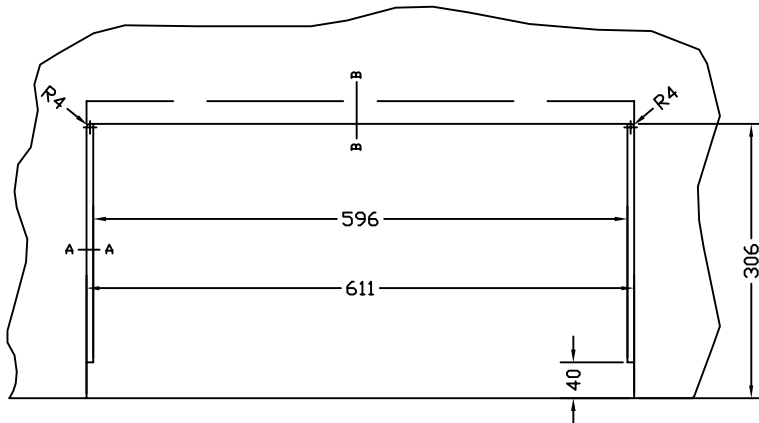
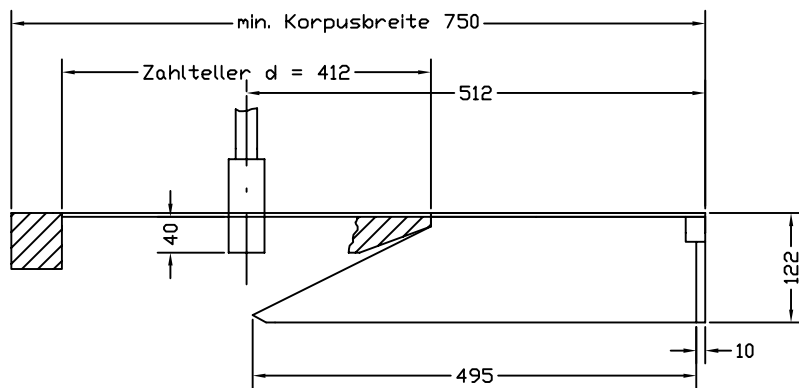


R=Radius Ihres Fräsers



Schema für Einbau der Kasse mit Zehnteller "EXPRESS" 945-M



| | | | | | | |
|----------------------|----------|-------|-------------|-----------|---|------------------|
| (Verwendungsbereich) | | | (Zul. Abw.) | (Oberfl.) | Maßstab | (Gewicht) |
| | | | | | (Werkstoff, Halbzeug) (Rohteil-Nr) (Modell- oder Gesenk-Nr) | |
| | | | | Datum | Name | Versenkassa 2486 |
| | | | Bearb. | 24.07.02 | Amann | |
| | | | Gepr. | 24.07.02 | Amann | |
| | | | Norm | | | |
| | | | | | Bilexa AG | |
| | | | | | Blatt | |
| | | | | | Blätter | |
| Zust | Änderung | Datum | Name | Ursprung | Ersatz für: | Ersatz durch: |