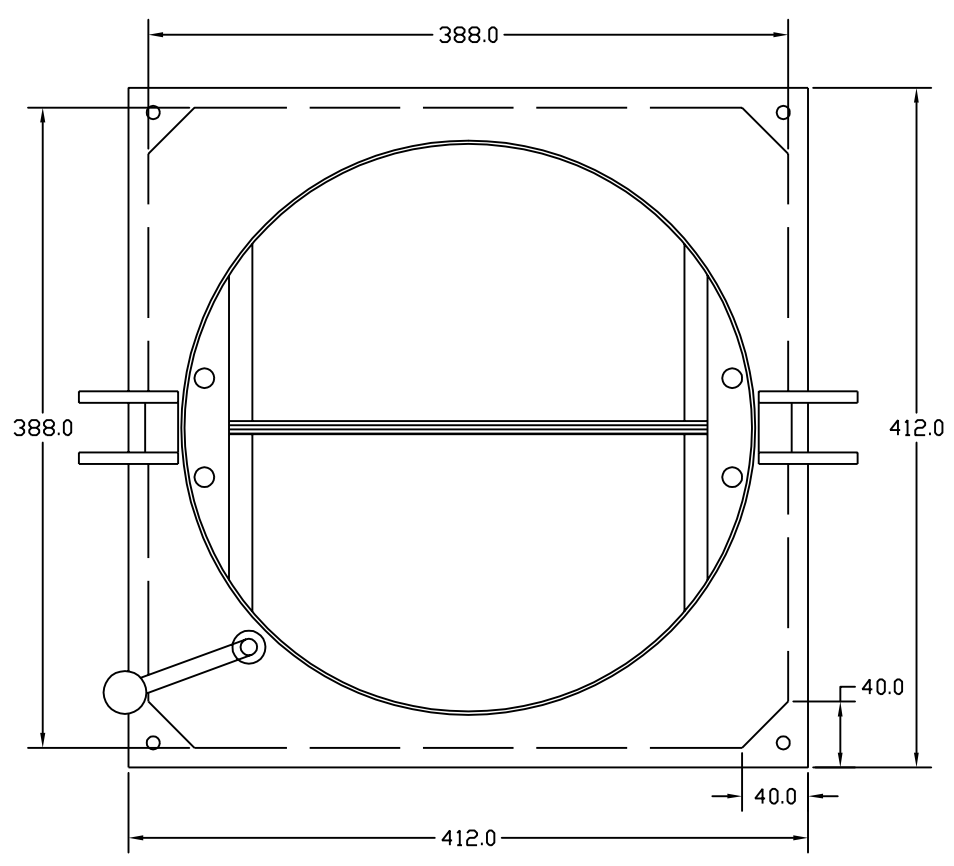
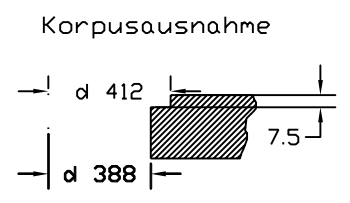
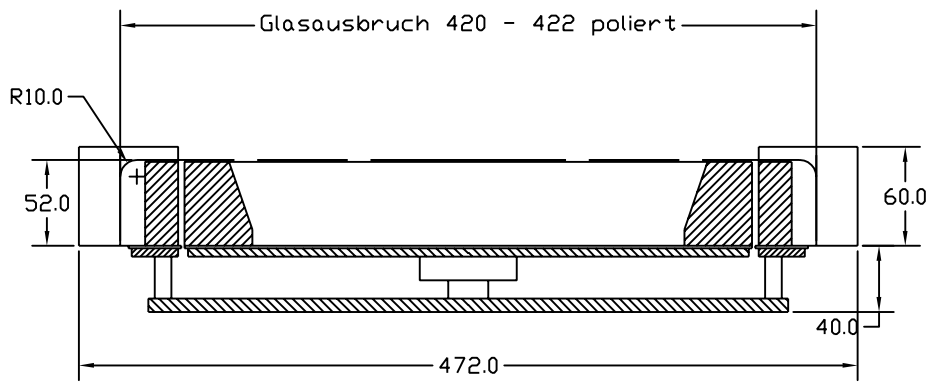


Zahlmesser "EXPRESS"



(Verwendungsbereich)			(Zul. Abw.)	(Oberfl.)	Maßstab	(Gewicht)
					(Werkstoff, Halbzeug) (Rohteil-Nr) (Modell- oder Gesenk-Nr)	
			Datum	Name	Zahlmesser 945	
			Bearb. 24.07.02	Amann		
			Gepr. 24.07.02	Amann		
			Norm			
					Bilexa Ag	
					Blatt	
					Blätter	
Zust	Anderung	Datum	Name	Ursprung	Ersatz für:	Ersatz durch: